

Technische Daten Technical Data



25



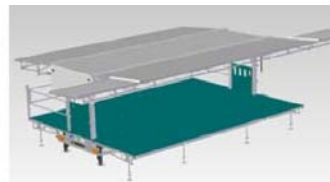
8 x 6



3.5

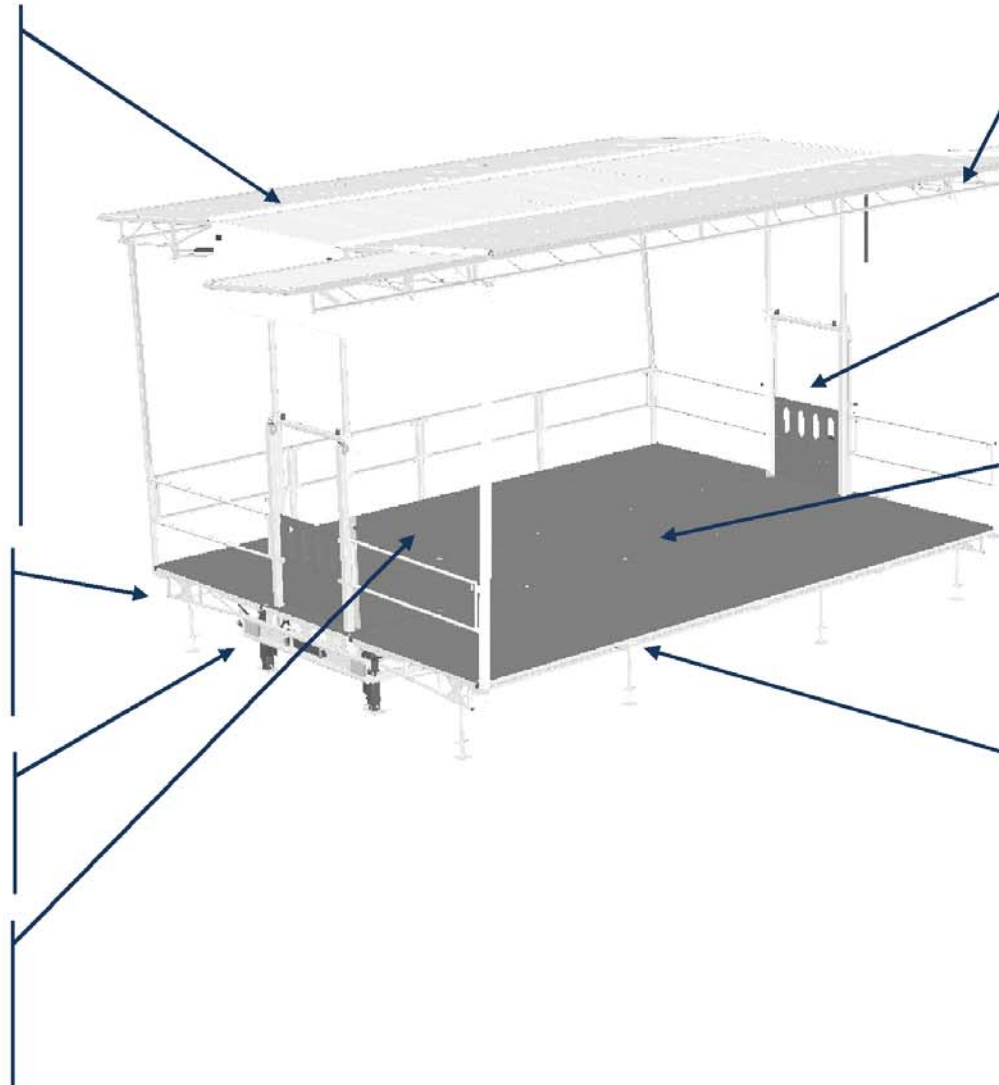


3.6



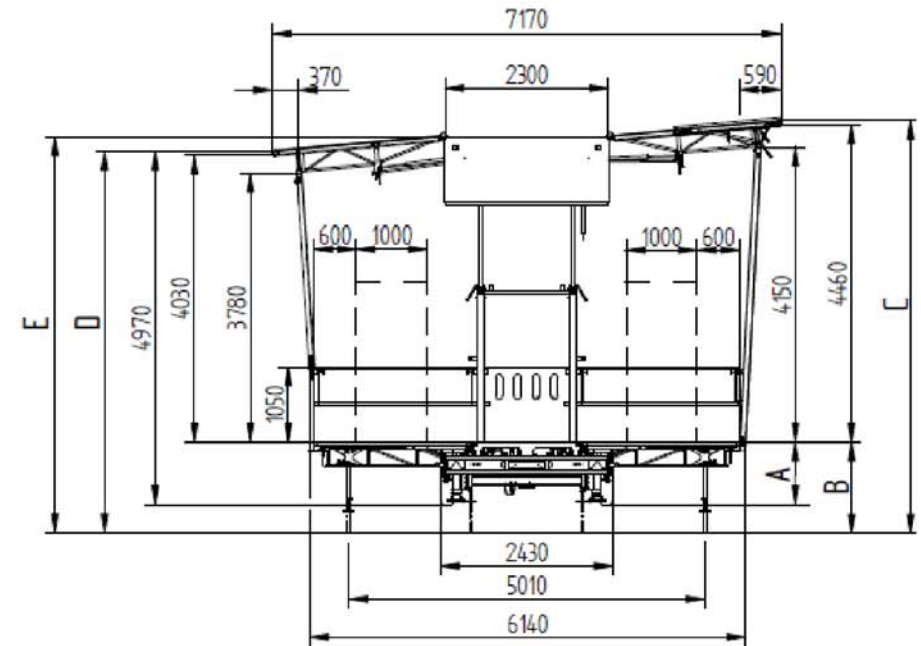
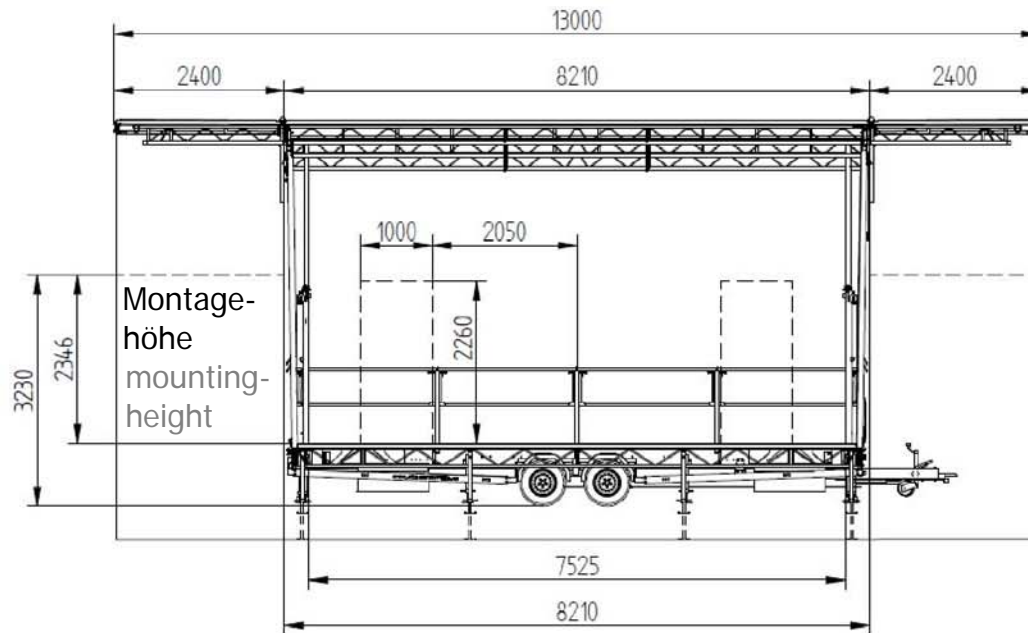
Basisfunktion Basic function

- **Easy flap technology** -
Leichtes Dachhockklappen und Arretierung
- **Symmetrical Stage opening** –
Dach kann symmetrisch aufgeklappt werden, dadurch kann die Bühnenöffnung beidseitig sein
- **Advanced Truss Geometry** –
Quertraversen mit 2m Abstand und 50mm Untergurtrohr
- **AS GRP cover** –
Aluminium Stahl GfK Verbundsystem ergibt ein hochstabiles Hartdach, welches keine Wassersäcke bildet und auch bedingt Schneelastfest ist.
- **Integrated support system** -
Verwindungssteifer Klapprahmen für stabile und einfache Bodenmontage Fallstützen ermöglichen rasches und sicheres Bodenabstützen
- **Powerful Common Level system** -
Stabile Stützwinden ohne Querverstrebung und in der Höhe flexibel verstellbar
- **Sidewalls with integrated Wind release system** -
Verplanung mit integriertem Windentlastungssystem



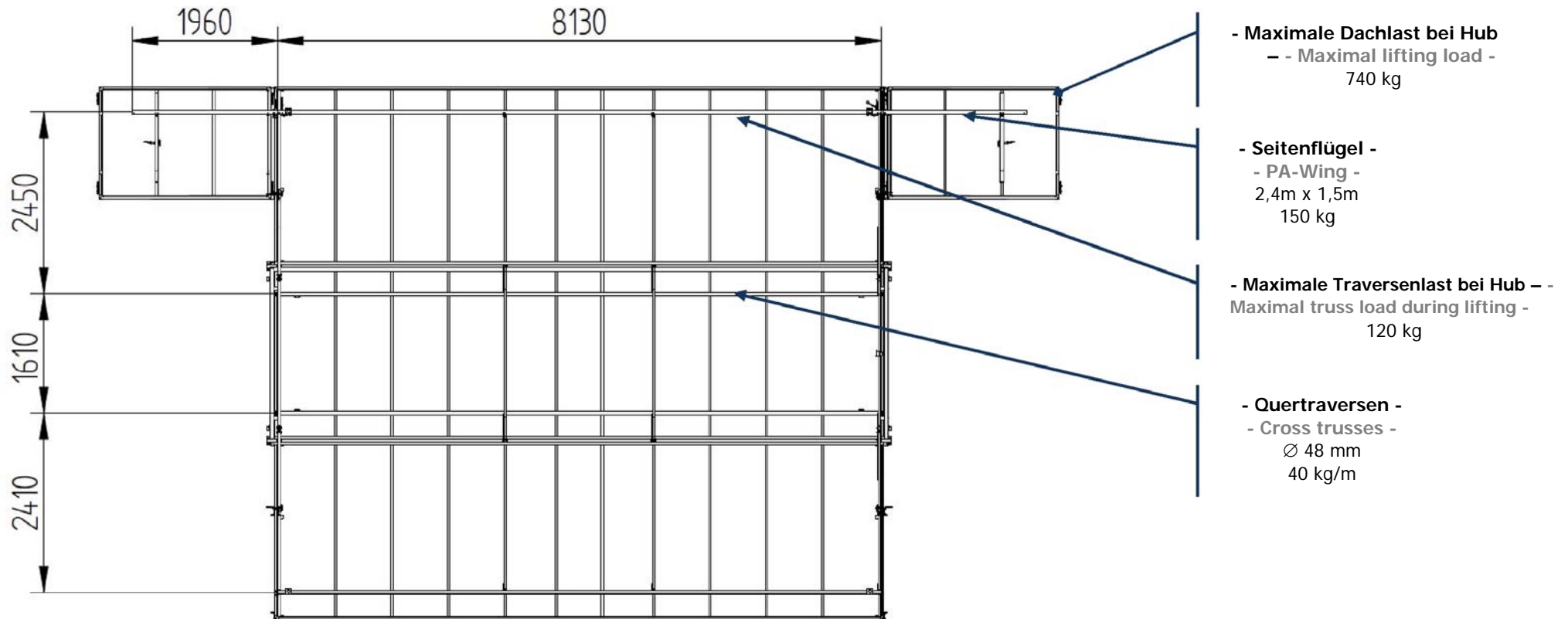
- **Covered Integrated PA-Wing** -
Einfaches Anstecksystem mit Abdeckplatte Abdeckplatte ist im Transportzustand am Anhänger Anstecktraverse aus stabilen Stahltraversen
- **Synchronous power lift** -
230V / 2x 1,1 kW parallel Hubwerk, hebt Dach plus Equipment in Betriebshöhe
- **Easy flap technology** –
leichtes Herunterklappen der Bodenklappen über leichtgängige Gasfedermechanik
- **Compatible Floor Edge** –
Anbau von Podestsystem rundum möglich Steifer Stahl Gitterrahmen mit wetterfester und rutschfester Siebdruckplatte
- **Monocoque Framework Chassis** -
Stabiles Fahrwerk aus Laserprofilrahmen und Gummifederachsen.
Drei verschiedene Konfigurationen erhältlich: Tandemachsfahrwerk (Starrdeichsel oder höhenverstellbar) Zweiachsfahrwerk mit Drehschemel und Sattelanhänger

Bühnenabmessungen Stage dimensions



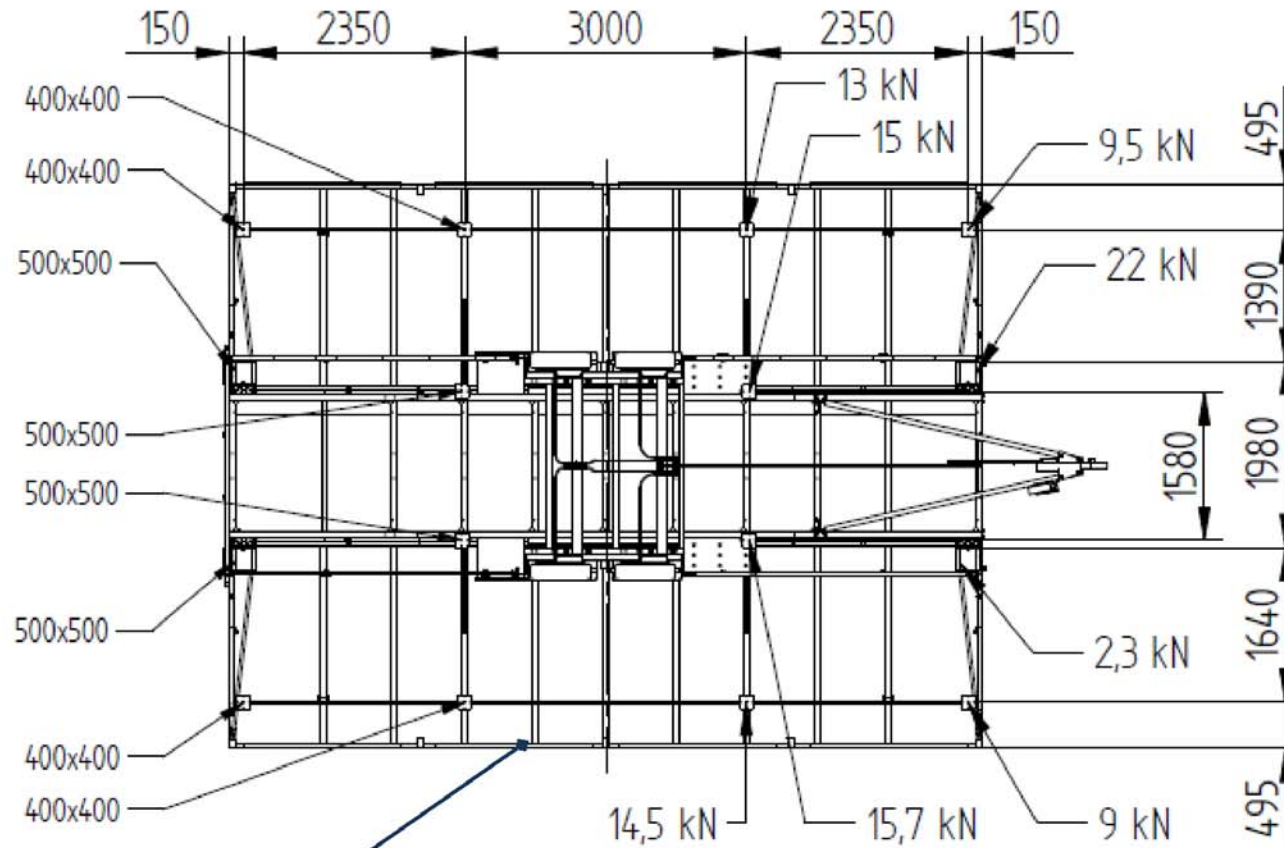
Anhänger Trailer			
	Tandemachse & höhenverstellbare Deichsel Tandem Axle & height adjustable drawbar	Drehschemel-Anhängel Turntable Axle Trailer	Sattelanhänger Semi-Trailer
A	880 mm	1.130 mm	1.230 mm
B	1.280 mm	1.375 mm	1.375 mm
C	5.790 mm	5.900 mm	5.900 mm
D	5.370 mm	5.475 mm	5.670 mm
E	5.590 mm	5.665 mm	5.520 mm

Dachlasten Roof loads



Bodenkonstruktion Undercarriage

Unterpallung
Soleplates

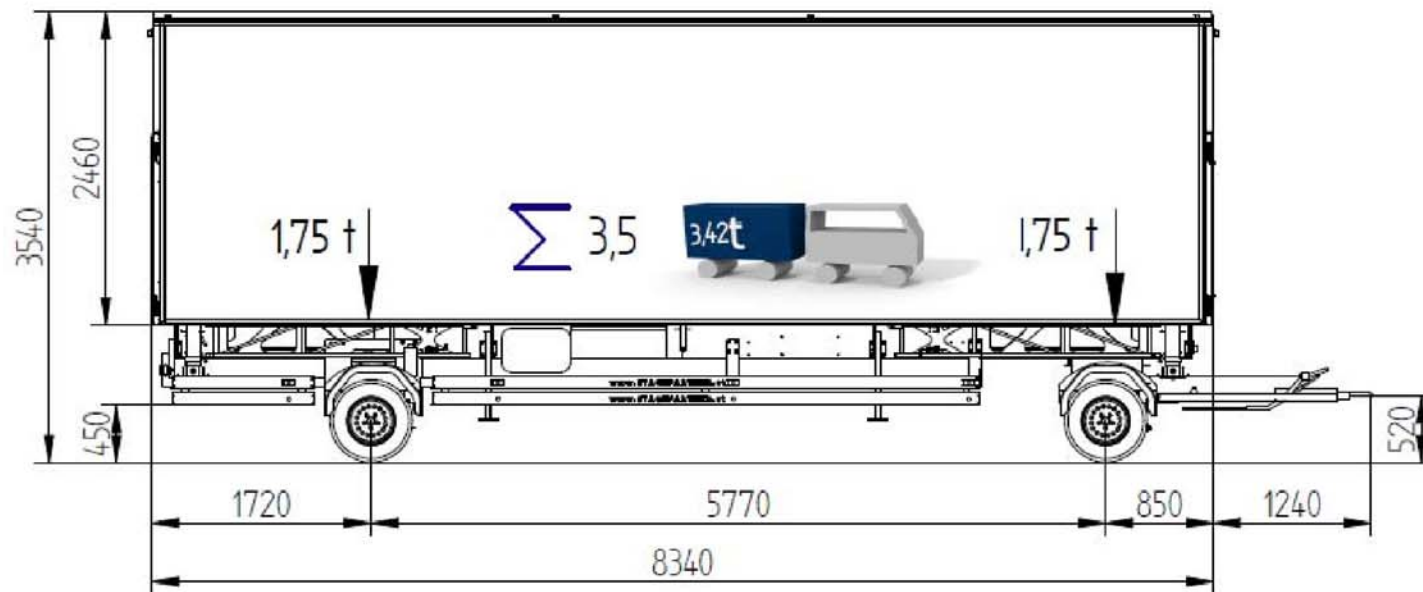
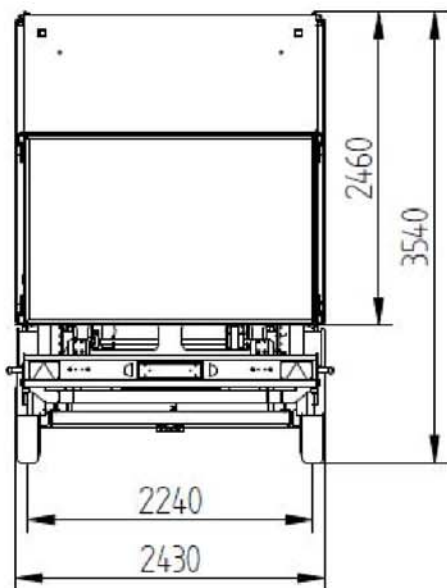


Lagerkräfte
Bearing forces

- Boden -
- Floor -
351 kg/m² vertical
35 kg/m² horizontal

Fahrzeugabmessungen Vehicle dimensions

Drehschemel-Anhänger Turntable Axle Trailer



Achse	axle
Radbremse	wheel brake
Räder	wheels
Auflaufeinrichtung	overrun device
Lichtanlage	lighting system
ECE Regelung	ECE regulations

AL-KO B 1800-9 Plus
2361
205 R 14C PR
AL-KO 2,8 VB/1-C
12V
R-48, EWG 76/756 Eur48